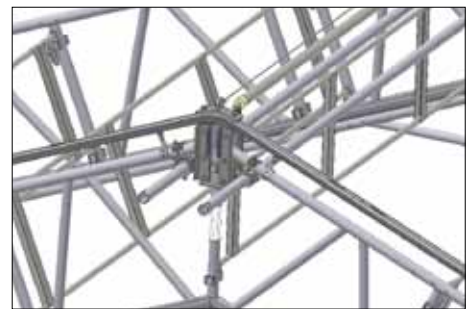
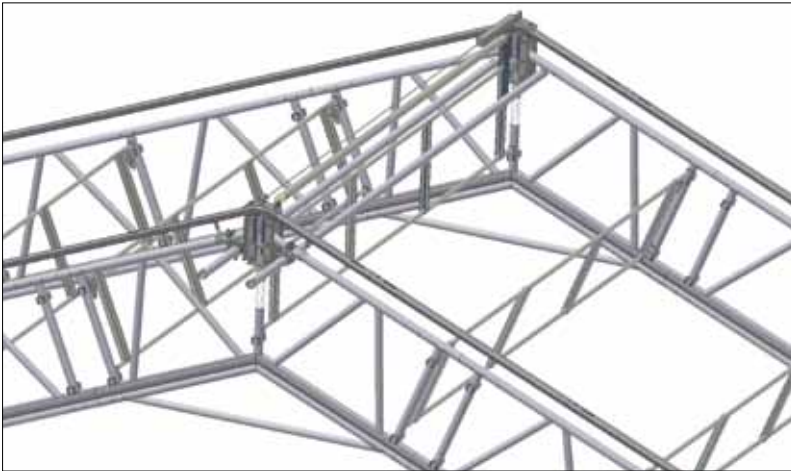


HAKI Fallskyddsfäste till HAKI Trak väderskyddstak



Monterat fallskyddsfäste

HAKI Fallskyddsfäste är konstruerat för HAKITEC 750 väderskyddstak med HAKI Trak.

Fallskyddsfästet skall monteras i HAKI fackverksvinkel 750 AL 15° art. nr 4202260 eller 22,5° art. nr 4202261 och skall användas som förankringspunkter till ett godkänt CE-märkt fallskyddssystem av typen horisontellt ställinesystem typ Xenon, Safe line.



Sprängskiss

Maximal dragkraft 13 kN i vajern, vid montering enligt skiss och med 2 st tvärstag av ställningsrör Ø48 med fasta kopplingar SW 48x48 monterade i ytterfacken.

Kontrollera vid montering att fallskyddsfästets skruvar och muttrar är dragna med erforderligt moment, skruv M14 120 Nm och skruv M12 80 Nm.



Fallskyddsfäste med skena nock

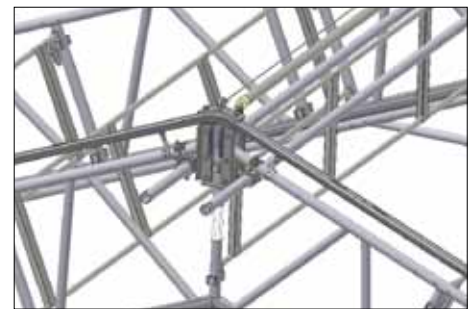
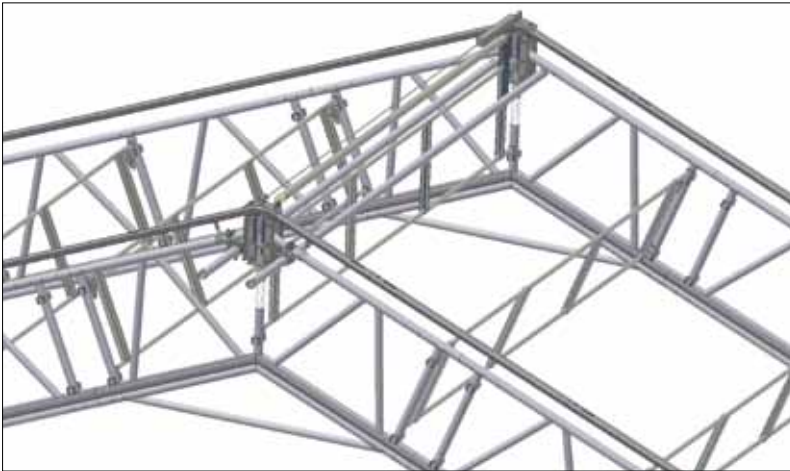
För tillåten belastning och spännvidd, se fallskyddssystemets manual.

Benämning	Art. nr	Vikt
Fallskyddsfäste med skena nock 15°	7541007	10,4
Fallskyddsfäste med skena nock 22,5°	7541008	10,4
Fallskyddsfäste trak Fzv	7541006	7,6
Skena nock med hål 15 AL	7541016	2,8
Skena nock med hål 22,5 AL	7541023	2,8

OBS! Det är inte tillåtet att använda fallskyddsfästet för lyft eller som förankringspunkt monterat i andra komponenter än HAKIs fackverksvinkel 750 AL.



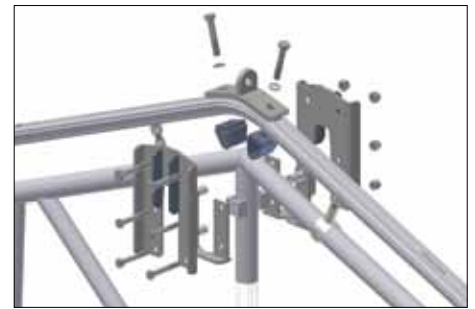
HAKI Fall Protection Anchor for the HAKI Trak temporary roof



The fall protection anchor in place

The HAKI Fall Protection Anchor is designed for the HAKITEC 750 temporary roof with the HAKI Trak.

The Fall Protection Anchor should be fitted to the HAKI 750 AL angle frame 15°, item no. 4202260 or 22.5° item no. 4202261 and should be used as anchor points for an approved CE marked fall protection system of the horizontal steel wire system type such as Xenon, Safe line.



Exploded diagram

Maximum tension of 13 kN in the wire when fitting according to the diagram and with two struts of Ø48 scaffold tube with SW 48x48 fixed connections fitted to the outer frame.

When fitting, check that the fall protection system's screws and nuts are tightened with the required torque, 120 N.m for an M14 screw and 80 N.m for an M12 screw.

See the fall protection system's manual for permissible loading and span.



The fall protection anchor with ridge track

Name	Item No.	Weight
Fall protec. anchor with ridge track 15°	7541007	10.4
Fall protec. anchor with ridge track 22.5°	7541008	10.4
Anchor point track G	7541006	7.6
Ridge track with hole 15 AL	7541016	2.8
Ridge track with hole 22.5 AL	7541023	2.8

NB! The fall protection anchor should not be used for hoisting loads or as an anchor point fitted to components other than HAKI's 750 AL angle frame.

